

ENGLISH

TECHNICAL DATA

01	ELECTRICAL POWER	3,2 kW
03	FREQUENCY	50 / 60 Hz
04	POWER SUPPLY CABLE TYPE	H07RNF
05	EXTERNAL Ø OF POWER SUPPLY CABLE	10 mm MAX
06	VOLTAGE / POWER CABLE SECTION / CURRENT	230V~1PH+PE 3G x 1,5 mmq I=14A
10	WATER PRESSURE	150-200 kPa
11	MAX FOOD LOAD	25 Kg
02	NOMINAL HEAT INPUT	2,9 kW
14	CAVITY DIMENSIONS (W - H - D)	590x372x466 mm

ITALIANO

01	POTENZA
03	FREQUENZA
04	TIPO DI CAVO ALIMENTAZIONE
05	Ø ESTERNO CAVO DI ALIMENTAZIONE
06	TENSIONE / SEZIONE CAVI ALIMENTAZIONE
10	PRESSIONE ACQUA
11	CARICA MAX CIBO
02	POTENZA TERMICA NOMINALE
14	DIMENSIONI CAMERA COTTURA (L - H - P)

FRANCAIS

01	PUISSANCE ELECTRIQUE
03	FREQUENCE
04	TYPE DE CABLE D'ALIMENTATION
05	Ø EXTERNE DU CABLE D'ALIMENTATION
06	TENSION / SECTION CABLE D'ALIM.
10	PRESSION DE L'EAU
11	CHARGE MAXIMALE D'ALIMENT
02	DEBIT THERMIQUE NOMINAL
14	DIMENSIONS CHAMBRE DE CUISSON (L - A - P)

ESPAÑOL

01	POTENCIA
03	FRECUENCIA
04	TIPO DE CABLE DE ALIMENTACION
05	Ø CABLE EXTERNO DE ALIMENTACION
06	TENSION / SECCION CABLES DE ALIMENTACION
10	PRESION AGUA
11	CARGA MAX. DE ALIMENTOS
02	POTENCIA TERMICA NOMINAL
14	DIMENSIONES CÁMARA DE COCCIÓN (A - P - A)

DEUTSCH

01	ELEKTRISCHE LEISTUNG
03	FREQUENZ
04	ZULEITUNGSKABELTYP
05	AUSSENDURCHMESSER DES VERSORGUNGSKABELS
06	KABELQUERSCHNITT UND VERSORGUNGSSPANNUNG
10	WASSERDRUCK
11	MAX. SPEISENFASSUNGSVERMOGEN
02	NOMINALE WARMELEISTUNG
14	GRÖÖBE DES KOCHKAMMERS (B - H - T)



MOD: XVL375



ENGLISH - DRAWINGS

- 1. TERMINAL BOARD COVER BOX
- 10. ROTOR KLEAN CONNECTION
- 11. CAVITY DRAIN PIPE
- 13. ACCESSORIES CONNECTION
- 15. CABLE PRESS
- 2. TERMINAL BOARD POWER SUPPLY
- 23. COOLING WATER INLET
- 27. USCITA ARIA DI RAFFREDDAMENTO
- 3. UNIPOTENTIAL TERMINAL
- 6. TECHNICAL DATA PLATE
- 7. SAFETY THERMOSTAT
- 8. 3/4" THREAD WATER INLET

LEAVE A DISTANCE OF 10 cm BETWEEN THE WALL OR SURFACE BEHIND THE APPLIANCE AND THE APPLIANCE

ITALIANO - DISEGNI

- 1. SCATOLA COPRI MORSETTIERA
- 10. INGRESSO ROTOR KLEAN
- 11. SCARICO CAMERA COTTURA
- 13. COLLEGAMENTO ACCESSORI
- 15. PRESSACAVO
- 2. MORSETTIERA ALIMENTAZIONE
- 23. INGRESSO ACQUA RAFFREDDAMENTO
- 27. USCITA ARIA DI RAFFREDDAMENTO
- 3. MORSETTO EQUIPOTENZIALE
- 6. TARGHETTA DATI TECNICI
- 7. TERMOSTATO DI SICUREZZA
- 8. INGRESSO ACQUA 3/4"

LASCIARE STACCATO DI 10 cm IL FORNO DAL MURO

FRANCAIS - ENCOMBREMENT

- 1. CHAUMARD
- 10. ENTREE ROTOR KLEAN
- 11. SORTIE DE L'EAU RACCORD
- 13. JONCTION DES ACCESSOIRES
- 15. PRESSE CABLE
- 2. BOITE A BORNES D'ALIMENTATION
- 23. INGRESSO ACQUA RAFFREDDAMENTO
- 27. USCITA ARIA DI RAFFREDDAMENTO
- 3. SUPPORT BORNE EQUIPOTENTIELLE
- 6. PLAQUETTE SEGNALETIQUE
- 7. THERMOSTAT DE SECURITE
- 8. ARRIVEE D'EAU FIET 3/4"

PLACER LE FOUR À UNA DISTANCE DE 10 cm DU MUR

ESPAÑOL - DISEÑOS

- 1. PASA CABLE
- 10. INGRESO ROTOR KLEAN
- 11. DESCARGA CAMARA DE COCCION
- 13. CONEXION ACCESORIOS
- 15. ENCHUFE
- 2. CAJA DE CONEXION
- 23. INGRESSO ACQUA RAFFREDDAMENTO
- 27. USCITA ARIA DI RAFFREDDAMENTO
- 3. SEDE BORNE EQUIPOTENCIAL
- 6. TARJETA DE CARACTERISTICAS TECNICAS
- 7. TERMOSTATO DE SEGURIDAD
- 8. ENTRADA DE AGUA 3/4"

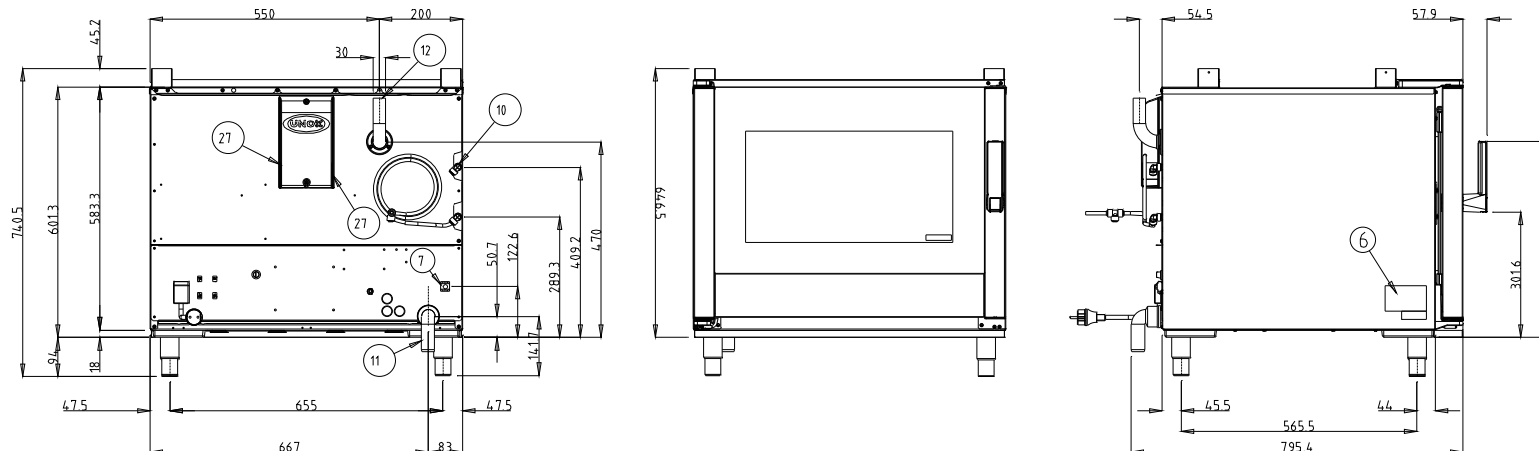
MANTENER SEPARADO 10 cm EL HORNO DE LA PARED

DEUTSCH - ZEICHNUNGEN

- 1. KLEMMLEISTEANSCHLUSS
- 10. ROTOR KLEAN EINGANG
- 11. WASSERAUSLASS GEWINDE
- 13. ZUBEHÖRTEILENVERBINDUNG
- 15. PRESSE-ANSCHLUSSKABEL
- 2. ZULEITUNGSKLEMMLEISTE
- 23. KUEHLUNGSWASSEREINGANG
- 27. USCITA ARIA DI RAFFREDDAMENTO
- 3. GLEICHPOTENTIELLE KLAMMER
- 6. TYPENSCHILD
- 7. SICHERHEITSTHERMOSTAT
- 8. WASSEREINZUG 3/4 GEWINDE

HALTEN SIE EINENE SICHERHEITABSTAND VON 10 cm VON DER HINTERSEITE DES GERÄTES ZU WÄNDER UND ANDEREN FLÄCHEN

DRAWING



MOD: XVL375



ENGLISH - WIRING DIAGRAMS

- TSIC** SAFETY THERMOSTAT
- K** CONTACTOR
- V** DRY MAXI ACTUATOR
- E** WATER SOLENOID VALVE
- H** OVEN LIGHT
- M** MOTOR
- C** ELECTRIC CONDENSER
- uP** DOOR MICROSWITCH
- SP** POWER CARD
- SF** CAVITY TEMPERATURE CONTROL PROBE
- SC** CORE TEMPERATURE CONTROL PROBE

ITALIANO - SCHEMI ELETTRICI

- TSIC** TERMOSTATO SICUREZZA
- K** TELERUTTORE
- V** ATTUATORE DRY MAXI
- E** ELETTROVALVOLA
- H** LUCE FORNO
- M** MOTORE
- C** CONDENSATORE
- uP** MICRO INTERRUPTORE PORTA
- SP** SCHEDE POTENZA
- SF** SONDA CAMERA
- SC** SONDA CUORE

Français - SCHEMAS ELECTRIQUES

- TSIC** THERMOSTAT DE SECURITE'
- K** TELERUPTEUR
- V** SYSTEME DRY MAXI
- E** ELECTROVANNE
- H** LAMPE DU FOUR
- M** MOTEURS DES TURBINES
- C** CONDENSATEUR
- uP** MICRO INTERRUPTEUR DE PORTE
- SP** FICHE DE PUISSANCE
- SF** SONDE DE LA CHAMBRE
- SC** SONDE A COEUR

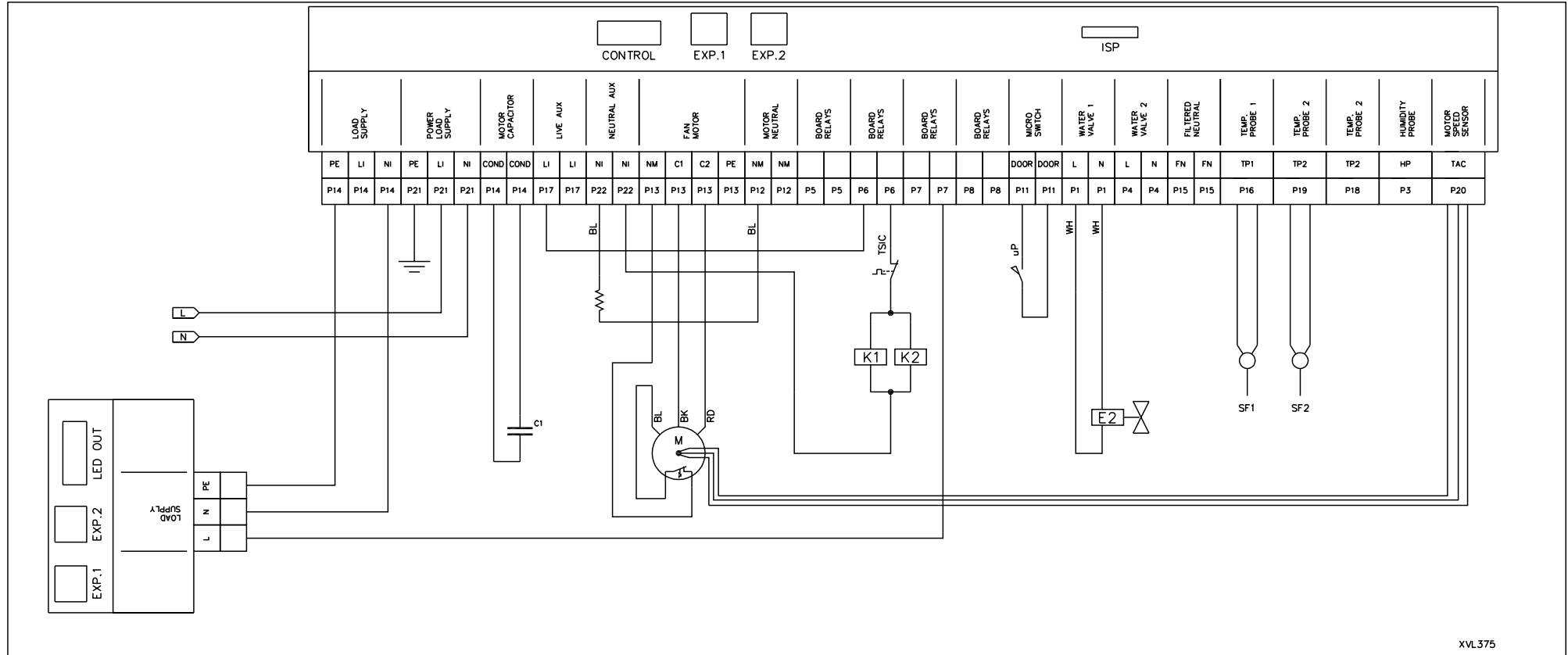
ESPAÑOL - ESQUEMAS ELECTRICOS

- TSIC** TERMOSTATO DE SEGURIDAD
- K** TELERRUPTOR
- V** S. DRY MAXY
- E** ELECTROVALVULA
- H** LUZ HORNO
- M** MOTOR
- C** CONDENSADOR
- uP** MICRO INTERRUPTOR PUERTA
- SP** PLACA DE POTENCIA
- SF** SONDA CAMARA
- SC** SONDA CORAZON

DEUTSCH - SCHALTPLAN

- TSIC** SICHERHEITS THERMOSTAT
- K** FERNSCHALTER
- V** DRY MAXI SYSTEM
- E** ELEKTROVENTIL
- H** LICHT DES OFENS
- M** MOTORVENTILATOR
- C** KONDENSATOR
- uP** MIKROTÜRSCHALTER
- SP** LEISTUNGSKARTE
- SF** BACKKAMMERTEMPATURFÜHLER
- SC** KERNTEMPATURFÜHLER

CONTROL SECTION



XVL375

MOD: XVL375



ENGLISH - WIRING DIAGRAMS

MO TERMINAL BOARD
K CONTACTOR
R HEATING ELEMENT
TSIC SAFETY THERMOSTAT

ITALIANO - SCHEMI ELETRICI

MO MORSETTIERA
K TELERUTTORE
R RESISTENZA
TSIC TERMOSTATO SICUREZZA

FRANCAIS - SCHEMAS ELECTRIQUES

MO BOITE A BORNES
K TELERUPTEUR
R RESISTANCE
TSIC THERMOSTAT DE SECURITE'

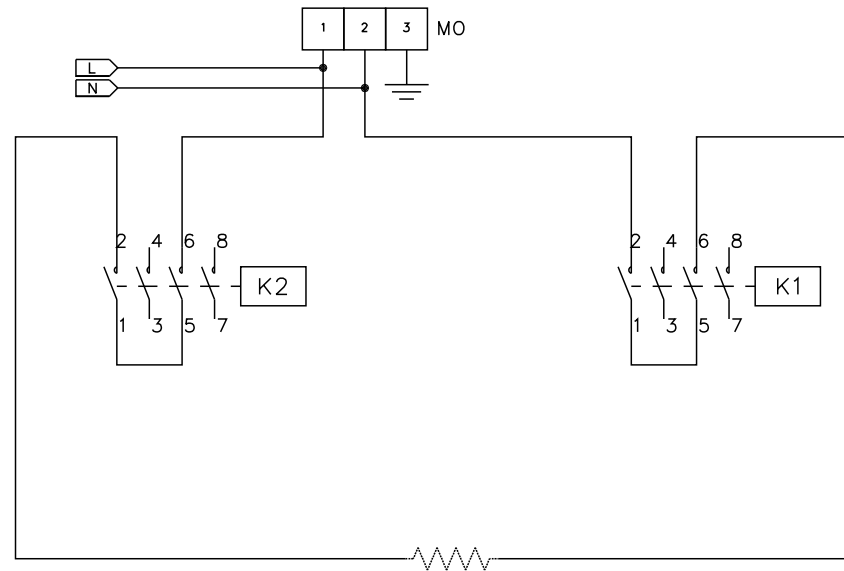
ESPAÑOL - ESQUEMAS ELECTRICOS

MO CAJA CONEXIONES-REGLETA
K TELERRUPTOR
R RESISTENCIA
TSIC TERMOSTATO DE SEGURIDAD

DEUTSCH - SCHALTPLAN

MO KLEMMLEISTE
K FERNSCHALTER
R WIDERSTAND
TSIC SICHERHEITS THERMOSTAT

POWER SECTION



xvl.375